

Spiralrohr 200/300 bar (Bündel)

Der Gebrauch dieser Spirale erfordert die Beachtung der Gebrauchsanleitung.
Die Gebrauchsanleitung muss dem Betreiber und dem Bedienpersonal immer zur Verfügung stehen.

Gültigkeit

- * Bündel-Spiralrohr mit Handanschluß 200 und 300 bar

Sicherheitshinweise

- * Unsere Armaturen entsprechen dem Stand und den anerkannten Regeln der Technik und werden gemäß Druckgeräterichtlinie 2014/68/EU Art. 4, Abs. 3 nach guter Ingenieurspraxis ausgelegt und hergestellt.
- * Ohne Genehmigung des Herstellers dürfen keine Änderungen oder Umbauten an der Armatur vorgenommen werden.
- * Die Bedienung darf nur von eingewiesenem/geschultem Personal erfolgen.
- * Bei unsachgemäßer Behandlung, Bedienung und nicht bestimmungsgemäßer Verwendung können Gefahren für den Verwender und andere Personen, sowie Beschädigungen der Armatur auftreten.
- * Rauchen oder offenes Feuer (z. B. Kerzen) in der Nähe von Gasversorgungsanlagen sind streng verboten! Brand- bzw. Explosionsgefahr!
- * Armaturen für Sauerstoff müssen öl- und fettfrei gehalten werden!
- * Nicht in Umgebungstemperaturen von unter -30°C und über +60°C verwenden.
- * Die Armatur sollte möglichst vor Witterungseinflüssen geschützt werden.
- * Starke Umgebungsverschmutzungen, wie z. B. große Mengen Staub, hohe Salz- und Säureanteile, sowie andere korrosive Anteile vermeiden.
- * Die Armatur nur für die ausgewiesenen Drücke einsetzen.
- * Es dürfen keine Schmutzteilchen wie Rost oder Späne in die Armatur gelangen.
- * Vor Montage bzw. Inbetriebnahme ist zu prüfen ob die Armatur für die jeweilige Gasart geeignet ist.

Halten Sie sich an die Sicherheitshinweise und Handlungsanweisungen, die in dieser Gebrauchsanleitung aufgeführt sind. Zusätzlich sind die geltenden Unfallverhütungsvorschriften, Sicherheitsbestimmungen, Gesetze, Verordnungen, Technischen Regeln usw. einzuhalten.

Haftungsbeschränkung

Bei Nichtbeachtung der Gebrauchsanleitung, unsachgemäßer Verwendung, Veränderung oder Beschädigung der Armatur übernimmt der Hersteller keine Haftung.

Die Gebrauchsanleitung ist urheberrechtlich geschützt. Die Anleitung ist nach bestem Wissen und Gewissen erstellt und befindet sich inhaltlich auf dem Stand, der zum Druckzeitpunkt vorlag. Trotzdem ist es möglich, dass sich Fehler eingeschlichen haben - für fehlerhafte Angaben und deren Folgen können wir leider keine Haftung übernehmen.

* Technische Änderungen vorbehalten *

Spiralrohr 200/300 bar (Bündel)

Verwendung

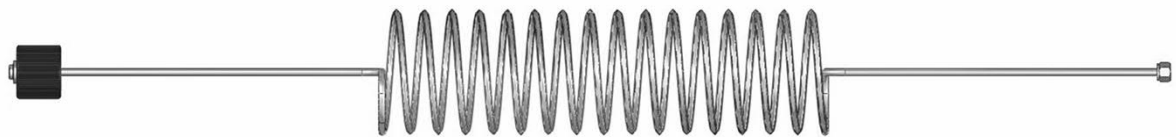
Die Spirale ist vorgesehen zur Verbindung der Station mit dem Druckgasbündel. Durch die Windungen können Unterschiede in Höhe / Abstand ausgeglichen werden.

Bündelspiralrohr mit Handanschluss

Das Anschließen der Druckgasbündel erfolgt ohne Werkzeug (Handanschluss).

Eingang: Handanschluss DIN477 Teil 1 (200 bar) bzw. Teil 5 (300 bar)
Ausgang: Ø6mm Klemmringe mit Überwurfmutter
Druck: 200 bar / 300 bar
Rohr: Ø 6x1 mm (1.4571)

Die genauen technischen Einzelheiten zu den Spiralrohren und deren Einzelteilen können Sie unseren Datenblättern entnehmen (siehe www.wk-armaturen.de).



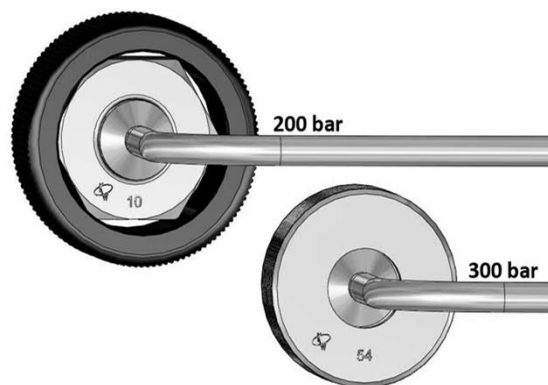
Ersatzdichtungen

Ersatz O-Ring für Handanschluss nach DIN 477 Teil-1 und Teil-5

Artikel-Nr.	Dichtungsart	Druck	Anschluss Nr.	Abmessung	Material	VPE
80000236	O-Ring	200 bar	1 + 6	Ø11x2,5mm	NBR 90° Shore	10 Stück
80000237	O-Ring	200 bar	5, 9, 10, 13	Ø12x2,5mm	EPDM 80° Shore	10 Stück
80000238	O-Ring	200 bar	11 + 14	Ø10x2mm	FKM 80° Shore	10 Stück
80000239	O-Ring	300 bar	54, 56, 57, 59	Ø7,65x1,78mm	EPDM 80° Shore	10 Stück

Kennzeichnung

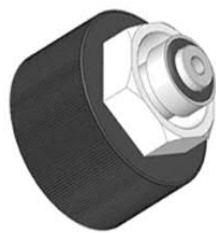
Die Spirale ist im PE-Beutel verpackt und durch einen Aufkleber gekennzeichnet.
Die Überwurfmutter vom Flaschenanschluss ist mit der Gasartenkenn-Nr. nach DIN 477 gestempelt.



Spiralrohr 200/300 bar (Bündel)

Montage

Spirale unmittelbar vor der Montage aus der Verpackung nehmen. Die Montage darf nur durch geschultes Personal erfolgen und setzt genaue Kenntnisse im Umgang mit Druckgasbehältern und Reinstgas-Versorgungsanlagen voraus. Bei unsachgemäßer Montage, Veränderungen der Spirale sowie bei Verwendung von nicht zugelassenen Ersatzteilen und Hilfsstoffen erlischt jegliche Haftung und Gewährleistung des Herstellers. Nach erfolgter Montage der Station unter Beachtung der jeweils gültigen Montageanleitung kann die Spirale montiert werden. Spirale und Werkzeuge sind unbedingt öl- und fettfrei zu halten. Prüfen, ob der O-Ring in die Nut des Anschlussstutzen eingelegt ist.

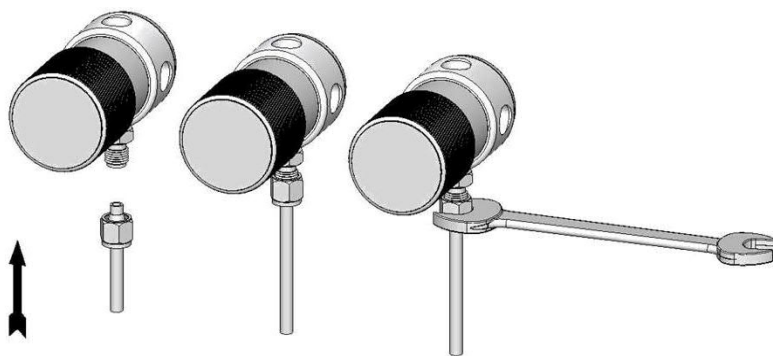


**200 bar
Handanschluss**



**300 bar
Handanschluss**

Die Ø6mm Klemmringverschraubung ist am Eingang der Station montiert. Spirale mit dem Ø6mm Rohrende an der Station bis zum Anschlag in die Ø6mm Klemmringverschraubung schieben und Überwurfmutter fingerfest anziehen. Mit einem Werkzeugschlüssel die Überwurfmutter der Ø6mm Klemmringverschraubung eine 1/4 Umdrehung gasdicht anschließen.



Spiralrohr 200/300 bar (Bündel)

Anschließen des Druckgasbündels

Druckgasbündel ausrichten (Bündelventil zeigt zur Druckmindererstation) und vor die Druckmindererstation stellen. Handanschluss handfest (kein Werkzeug verwenden) anziehen.

Spülvorgang gemäß Gebrauchsanleitung der Druckmindererstation durchführen.

Dichtheitsprüfung

Dichtheitsprüfung unter vollem Flaschendruck mittels Lecksuchmittel oder Helium-Lecktest durchführen.

Bündelwechsel

Bündelventil schließen und Druckentlastung über Spülventil der Druckmindererstation durchführen. Handanschluss lösen und Druckgasbündel wechseln.

Vor dem Anschließen des neuen Bündels O-Ring vom Handanschluss auf Beschädigung prüfen.

Eine Ersatzdichtung liegt der Spirale bei. Ersatzdichtungen gemäß Gasart nachbestellen.

Hinweis

Falls nicht sofort ein Bündel angeschlossen wird, sollte der Anschluss mit einer Kunststoff-Kappe verschlossen werden! Bei längerem Nichtgebrauch empfiehlt es sich, metallische Verschluss-Stopfen mit Dichtung zu verwenden.



WK Armaturen GmbH & Co. KG

Email wka@wk-armaturen.de

Web www.wk-armaturen.de