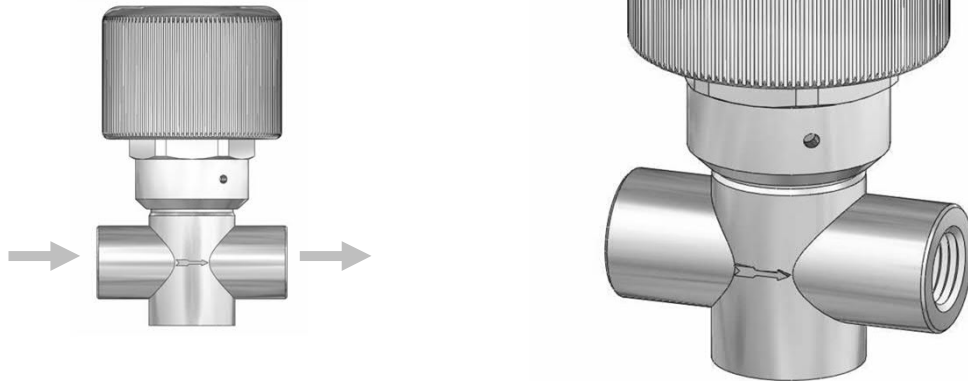


## ND-Leitungsventil PN40

### Technische Daten

Bauform:	Membranabsperrentil
Vordruck:	max. 40 bar
Nennweite:	DN8
Ein-/Ausgang:	1/4"-NPT (IG)
Betriebstemperatur:	-20°C bis +60°C



### Ausführung / Werkstoffe

#### Messing verchromt

Gehäuse:	Messing verchromt
Membran:	Hastelloy C
Ventilsitz:	PCTFE
Handrad:	Aluminium
Medium:	geeignet für Sauerstoff und nicht korrosive Gase bis Reinheit 6.0 NICHT geeignet für Acetylen!

#### Edelstahl

Gehäuse:	Edelstahl
Membran:	Hastelloy C
Ventilsitz:	PCTFE
Handrad:	Aluminium
Medium:	geeignet für Sauerstoff und leicht korrosive Gase bis Reinheit 6.0 NICHT geeignet für Acetylen!

### Sonstiges

Tests:	Funktionsprüfung mit Stickstoff He-Lecktest (Leckrate <math>1 \times 10^{-6}</math> mbarl/sec)
Bescheinigungen:	Werkzeugnis nach EN10204 - 2.1 / 2.2 / 3.1 (auf Anfrage erhältlich)
Gebrauchsanleitung:	99991037 GA-Leitungsabsperrentil PN40/PN300

### Bestelldaten

Ausführung	Nenndruck	Artikel-Nr.
Messing verchromt	PN40	80000224
Edelstahl	PN40	80000225