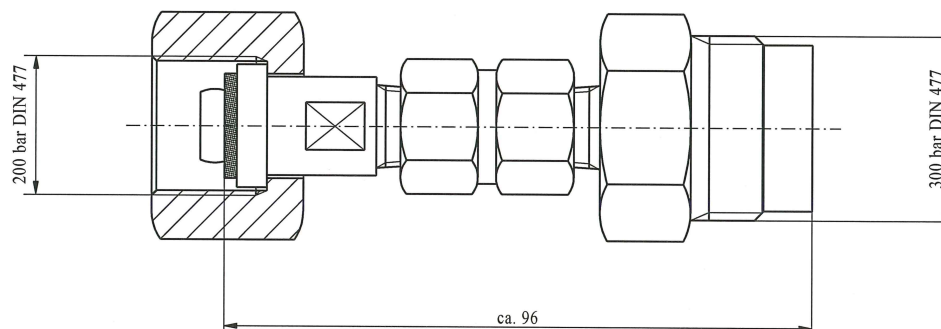
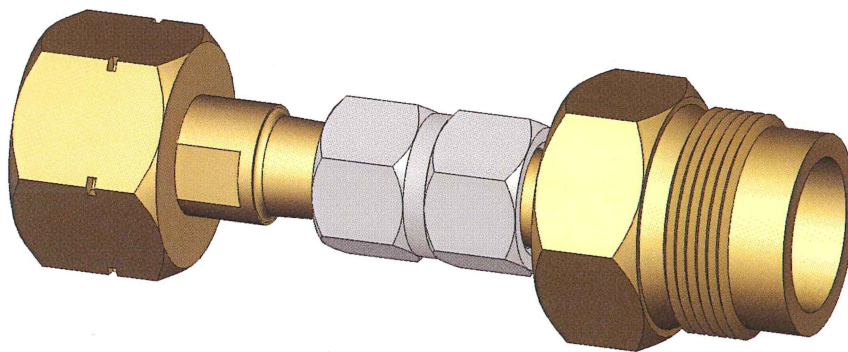


Adapter Messing 200 / 300 bar

Technische Daten	
	200 bar auf 300 bar
Medium:	nicht korrosive Gase bis Reinheit 4.6
Bauform:	Gewindeadapter
Eingang:	DIN477 Teil 1 (i) flachdichtend
Ausgang:	DIN477 Teil 5 (a)
Druck:	max. 200 bar
Betriebstemperatur:	-30°C bis +60°C
Leckrate:	nach außen 1 x 10 ⁻⁶ mbar l/s (He)
Werkstoffe	
Doppelgewindestutzen	Messing
Anschlußstutzen	Messing
Überwurfmutter	Messing
Muffe	Edelstahl
Dichtung	PA-Dichtung Ø11,8 x 18 x 2 mm



Bestelldaten		
Gasart	Artikel-Nr.	Adapter 200 ---> 300 bar
Wasserstoff	99100632	200 bar DIN477-1 Nr. 1 (i) ---> 300 bar DIN477-5 Nr. 57 (a)
Edelgase / Kohlendioxid	99100633	200 bar DIN477-1 Nr. 6 (i) ---> 300 bar DIN477-5 Nr. 54 (a)
Sauerstoff	99100634	200 bar DIN477-1 Nr. 9 (i) ---> 300 bar DIN477-5 Nr. 59 (a)
Stickstoff	99100635	200 bar DIN477-1 Nr. 10 (i) ---> 300 bar DIN477-5 Nr. 54 (a)
● vernickelte Ausführung auf Anfrage		
Sonstiges		
Gebrauchsanleitung:	-	
Bescheinigungen:	Prüfbescheinigung nach DIN EN 10204-2.2 (auf Anfrage erhältlich)	