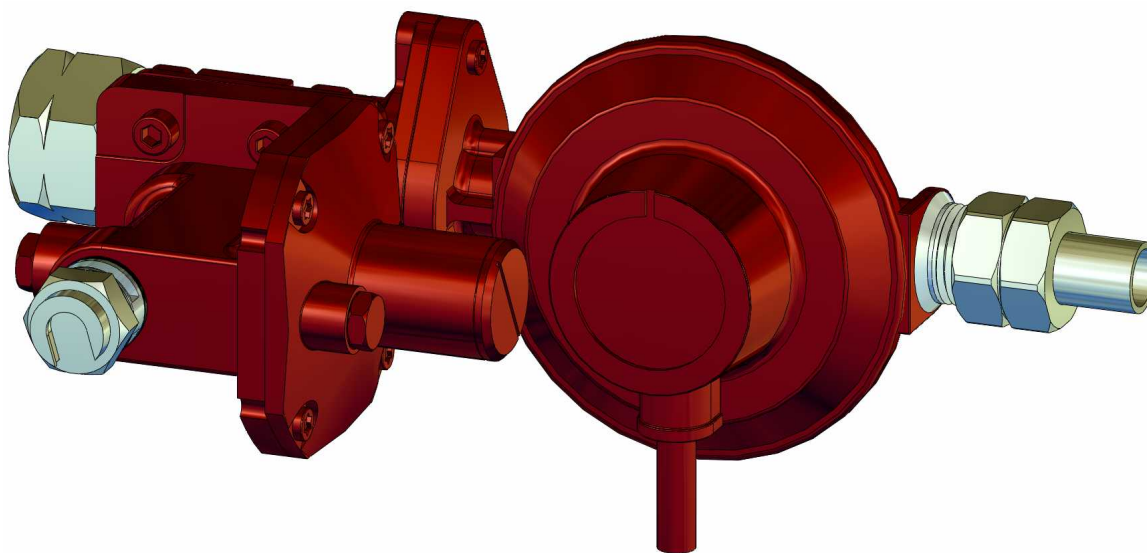


Niederdruckregler 50 mbar

Technische Daten	
Medium:	Flüssiggas (Propan/Butan) gasförmig nach DIN 51622 / EN 589
Bauform:	Druckminderer mit Sicherheitsabsperrentil SAV (Nennansprechdruck = 100 mbar) Sicherheitsabblaseventil PRV (Nennansprechdruck = 135 mbar)
Eingang:	GF Anschluss G.4 nach DIN EN 12864 / DIN EN 13785, Großflaschenanschluss Nr. 1 nach DIN477-1
Ausgang:	G 1/2 LH-KN
Druck:	PN 16
Vordruck:	1 bis 16 bar
Hinterdruck:	50 mbar fest eingestellt
Nenndurchfluß:	4 kg / h
Betriebstemperatur:	-20°C bis +60°C
Werkstoffe (Angaben lt. Hersteller)	
Gehäuse/Deckel:	GD-ZnAl4Cu1
Innenteile/Anschlüsse:	CW614N-MS und Edelstahl
Elastomere:	NBR
Abmessungen (Angaben lt. Hersteller)	
L x B x H:	ca. 220 x 130 x 150 mm
Einbaulänge:	ca. 220 mm
Gewicht:	1,83 kg



Bestelldaten		
Ausführung	Artikel-Nr.	
50 mbar fest	99000095	
Sonstiges		
Gebrauchsanleitung:	-	
Bescheinigungen:	auf Anfrage	