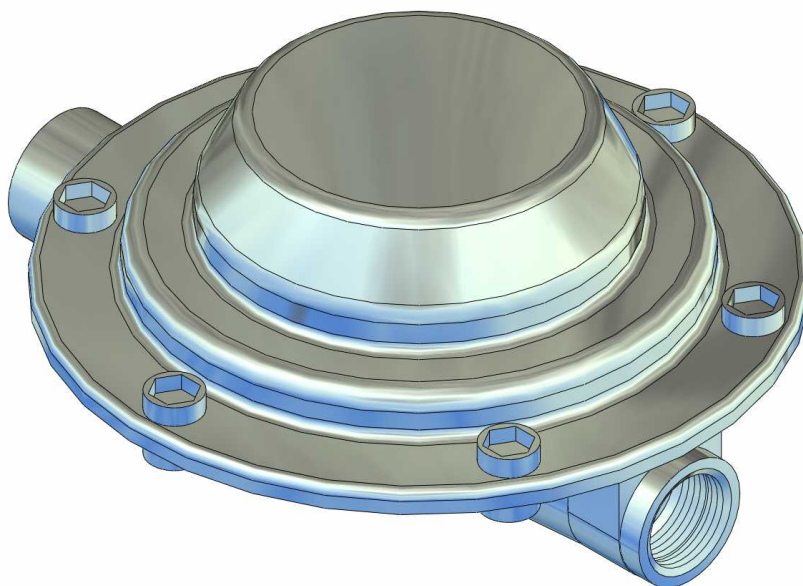


## Niederdruckregler 50 mbar

Technische Daten	
Medium:	Flüssiggas (Propan/Butan) gasförmig nach DIN 51622 / EN 589
Bauform:	Druckminderer (Ausgangsdruck fest eingestellt)
Eingang:	G1/4"(i)
Ausgang:	G1/4"(i)
Druck:	PN 16
Vordruck:	0,5 bis 10 bar
Hinterdruck:	50 mbar
Nenndurchfluß:	1,5 kg / h
Betriebstemperatur:	-20°C bis +60°C
Werkstoffe (Angaben lt. Hersteller)	
Gehäuse:	Zinkdruckguss
Elastomere:	NBR
Abmessungen (Angaben lt. Hersteller)	
L x B x H:	ca. 99,5 x Ø86 x 44 mm
Einbaulänge:	ca. 138 mm
Gewicht:	0,45 kg



Bestelldaten		
Ausführung	Artikel-Nr.	
50 mbar fest	99000139	
Sonstiges		
Gebrauchsanleitung:	-	
Bescheinigungen:	auf Anfrage	