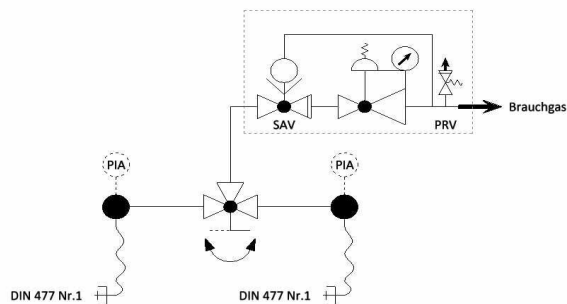
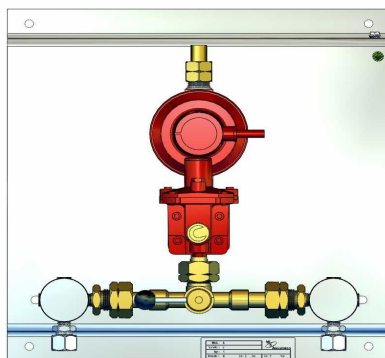


## Druckmindererstation Propan 2x1 Flasche 50 mbar fest

Technische Daten		
Medium:	Propan (C <sub>3</sub> H <sub>8</sub> )	
Bauform:	Druckmindererstation zweiseitig / manuell umschaltbar	
Eingang:	Anschluss-Schlauch 400 mm W21,8 x 1/14"LH ÜWM	
Ausgang:	Lötkombi für Ø12 mm Cu-Rohr	
Vordruck:	1 - 16 bar	
Hinterdruck:	50 mbar fest eingestellt	
Nenndurchfluss:	4 kg/h	
Leckrate:	nach außen 1x 10 <sup>-6</sup> mbar l/s (He)	
Betriebstemperatur:	-20°C bis +60°C	
Option:	Kontaktmanometer zur Gasmangelsignalisierung	
Werkstoffe (Angaben lt. Hersteller)		
Regler: *1)	Gehäuse und Deckel: GD-ZnAl4Cu1 Innentteile und Anschlüsse: CW614N-MS u. Edelstahl Elastomere: NBR	
Umschaltventil:	Gehäuse: Messing / Elastomere NBR	
Schlauch:	Schlaucharmatur: Stahl 9SMn28 DIN1651 Oberflächenschutz Schlaucharmatur: verzinkt bzw. dickschichtpassiviert n. DIN50979 Schlauch: NBR mit Textileinlage	
Sonstige Teile:	Messing	
Abmessungen (HxBxT)		
Anzahl Flaschen	2x1 Flasche	2x2 Flaschen
Platzbedarf	1800 x 700 x 330 mm	1800 x 1400 x 330 mm
Montageblech	360 x 350 mm	360 x 890 mm
Bohrung	330 x 310 mm	330 x 850 mm
Gewicht	7,0 kg	13,5 kg

\*1) Regler mit

Sicherheitsabsperrentil (SAV) - Nennansprechdruck 100 mbar  
Sicherheitsabblaseventil (PRV) - Nennansprechdruck 135 mbar



Bestelldaten		
Anzahl Flaschen	Hinterdruck	Artikel-Nr.
2x1	50 mbar fest eingestellt	80004005
2x2	50 mbar fest eingestellt	80004013
● weitere Ausführungen auf Anfrage		

Sonstiges	
Gebrauchsanleitung:	99991012
Bescheinigungen:	Werkzeugnis nach EN10204 - 2.1 / 2.2 / 3.1 (auf Anfrage erhältlich)