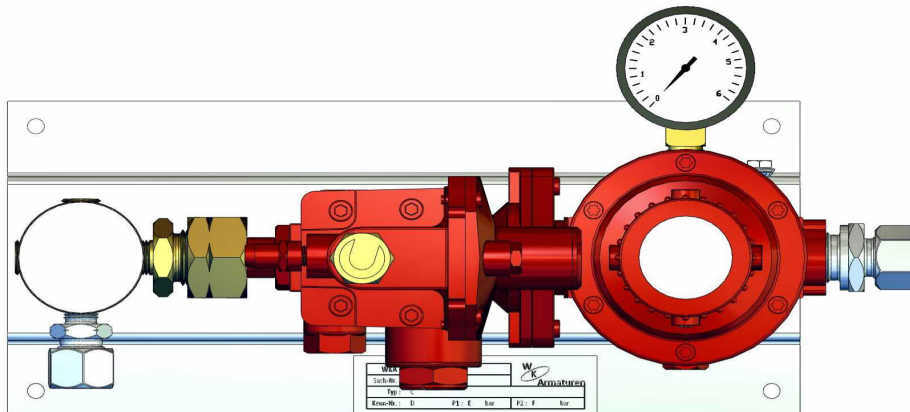


Druckmindererstation Propan 4 bar (einstellbar)

Technische Daten		
Medium:	Propan (C ₃ H ₈)	
Bauform:	Druckmindererstation einseitig	
Eingang:	Anschluss-Schlauch 400 mm W21,8 x 1/14"LH ÜWM	
Ausgang:	MS-Klemmring-Einschrauber, Ø12mm / G1/2"(a) mit Dichtkante	
Vordruck:	5 - 16 bar	
Hinterdruck:	bis 4 bar einstellbar	
Nenndurchfluss:	24 kg/h (bei Ausgangsdruck 4 bar)	
Leckrate:	nach außen 1x 10 ⁻⁶ mbar l/s (He)	
Betriebstemperatur:	-20°C bis +60°C	
Option:	Kontaktmanometer zur Gasmangelsignalisierung	
Werkstoffe (Angaben lt. Hersteller)		
Regler: *1)	Gehäuse und Deckel: Zinkdruckguss Innentteile: CW614, 1.4310 Elastomere: NBR	
Schlauch:	Schlaucharmatur: Stahl 9SMn28 DIN1651 Oberflächenschutz Schlaucharmatur: verzinkt bzw. dickschichtpassiviert n. DIN50979 Schlauch: NBR mit Textileinlage	
Sonstige Teile:	Messing	
Abmessungen (HxBxT)		
Anzahl Flaschen	1x1 Flasche	1x2 Flaschen
Platzbedarf	1800 x 330 x 330 mm	1800 x 700 x 330 mm
Montageblech	125 x 280 mm	125 x 600 mm
Bohrung	100 x 260 mm	100 x 560 mm
Gewicht	5,5 kg	7,0 kg

*1) Regler mit

Sicherheitsabsperrentil (SAV) - Nennansprechdruck 5,2 bar
Sicherheitsabblaseventil (PRV) - Nennansprechdruck 5,4 bar



Bestelldaten		
Anzahl Flaschen	Hinterdruck	Artikel-Nr.
1x1	bis 4 bar einstellbar	80004004
1x2	bis 4 bar einstellbar	80004012
● weitere Ausführungen auf Anfrage		

Sonstiges	
Gebrauchsanleitung:	99991012
Bescheinigungen:	Werkzeugnis nach EN10204 - 2.1 / 2.2 / 3.1 (auf Anfrage erhältlich)

D A T E N B L A T T