

ZWEITEILIGE KUGELHÄHNE

REIHE H-700



MERKMALE

- Zertifiziert nach ISO 15848-1:2006 (E)
 - Ausblassichere Spindel
 - Edelstahl- und Messingkonstruktion
 - Sperrgriff in Auf- und Zu-Position
 - Druckraten bis 2000 psi (135 Bar)
 - Temperaturen bis 400°F (204°C)
 - Durchflusskoeffizient (Cv) 1,25 bis 17,35
 - Größenbereich: 1/4" bis 1" oder 6 mm bis 25 mm
- * maximal zulässiger Betriebsdruck, maximal zulässige Betriebstemperatur

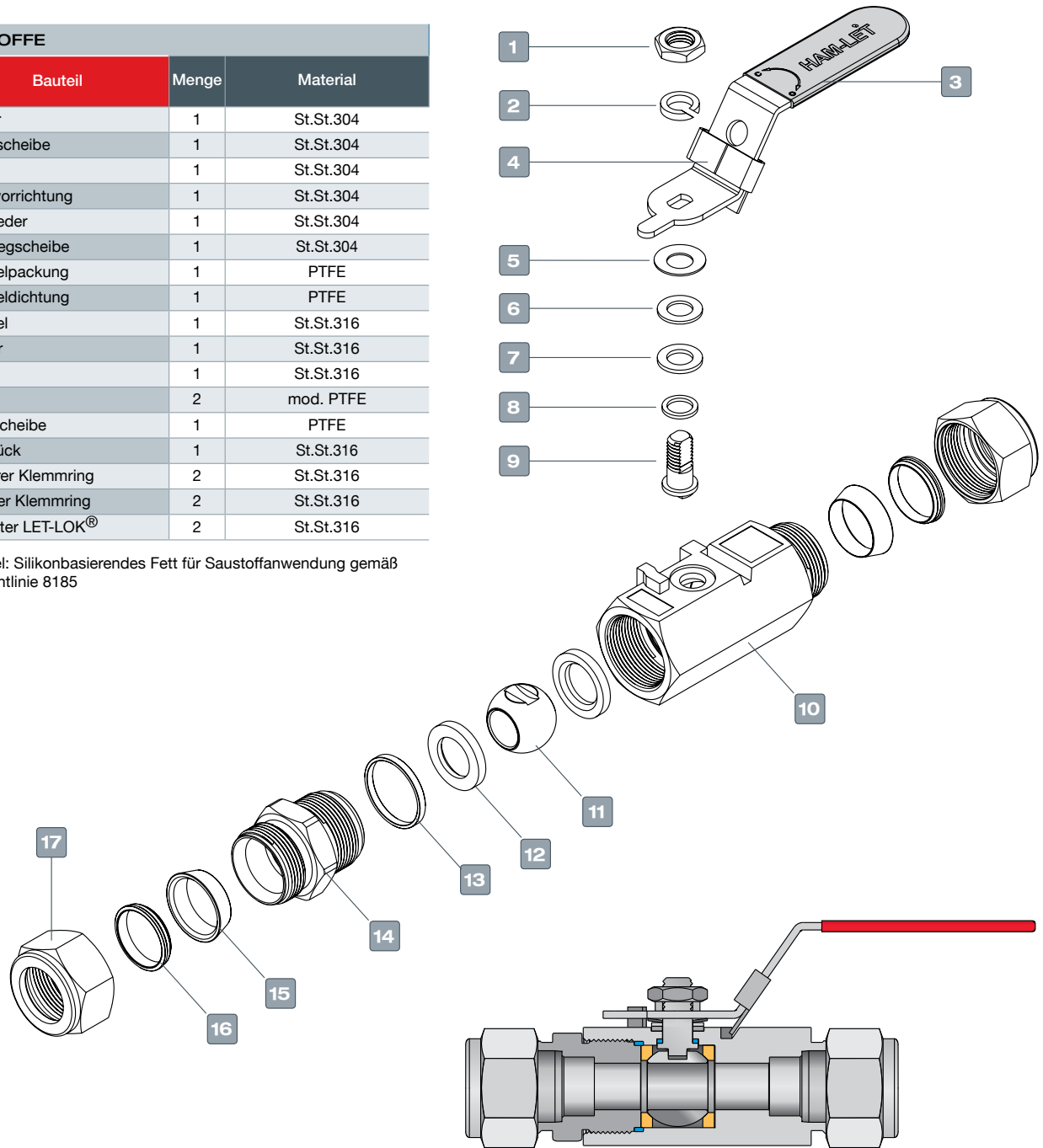
ALLGEMEIN

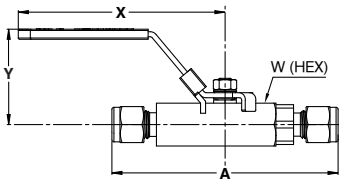
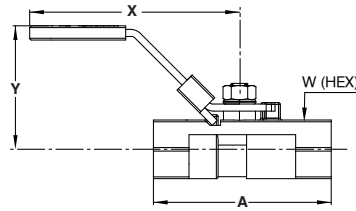
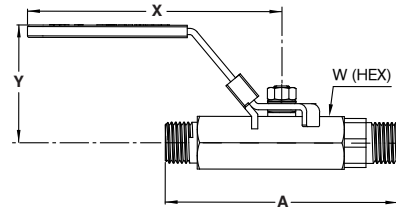
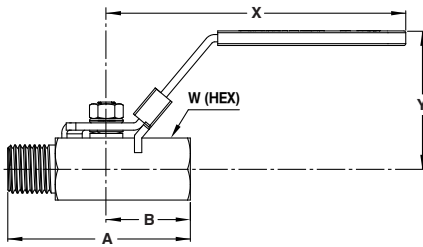
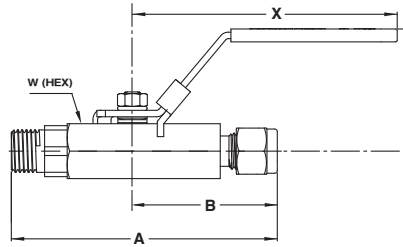
Die Modelle der Reihe H-700 sind Kugelhähne für den mittleren Druckbereich und allgemeine Anwendungen. Struktur und Größe dieser Hähne sind kompakt gehalten. Sie haben relativ große Anschlüsse für hohen Durchfluss, bieten dichtes Absperren, eine lange Lebensdauer und ein geringes Betriebsdrehmoment. Die Reihe H-700 kann für den Durchfluss in beide Richtungen in Stellung vollständig geöffnet oder vollständig geschlossen verwendet werden. Die Reihe ist auf Druckwerte von max. 2000 psig (135 bar) und den Auf/Zu-Betrieb ausgelegt.

WERKSTOFFE

Nr.	Bauteil	Menge	Material
1	Mutter	1	St.St.304
2	Federscheibe	1	St.St.304
3	Griff	1	St.St.304
4	Sperrvorrichtung	1	St.St.304
5	Tellerfeder	1	St.St.304
6	Unterlegscheibe	1	St.St.304
7	Spindelpackung	1	PTFE
8	Spindeldichtung	1	PTFE
9	Spindel	1	St.St.316
10	Körper	1	St.St.316
11	Kugel	1	St.St.316
12	Sitz	2	mod. PTFE
13	Dichtscheibe	1	PTFE
14	Endstück	1	St.St.316
15	Vorderer Klemmring	2	St.St.316
16	Hinterer Klemmring	2	St.St.316
17	Ü-Mutter LET-LOK®	2	St.St.316

Schmiermittel: Silikonbasierendes Fett für Sauerstoffanwendung gemäß Ham-Let Richtlinie 8185



H-700**H-710****H-780****H-785****H-795**

Zeichnungen dienen nur als Referenz

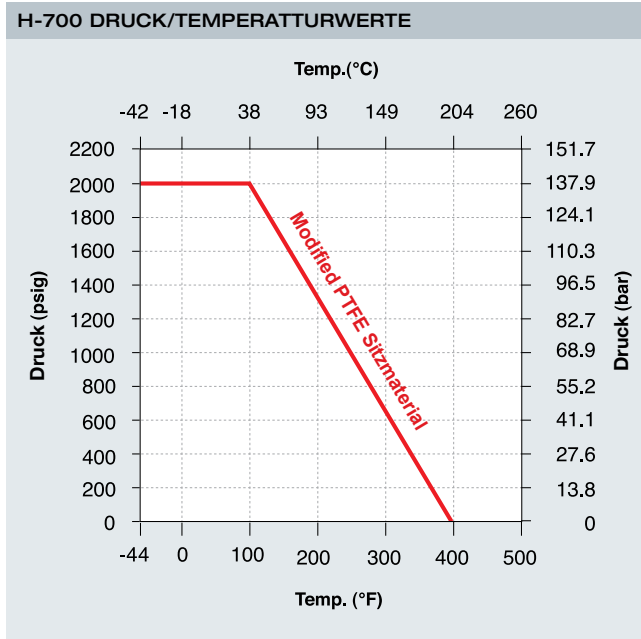
ABMESSUNGEN DER STANDARDKONFIGURATION

Anschluss		Kugelhahn Typ	Körper Material	Cv	Öffnung		A		B		X		Y		W Schlüsselweite			
Art	Größe				mm	Zoll	mm	Zoll	mm	Zoll	mm	Zoll	mm	Zoll	mm	Zoll		
Let-Lok® Rohrverschraubung Zoll	1/4	H-700	ASTM A276 Gr.316	1.25	5	0.2	90	3.54			82	3.23	38	1.5	17			
	3/8			2.5	7	0.28	90	3.54			82	3.23	40	1.57	21			
	1/2			9.25	9.2	0.36	95.3	3.75			82	3.23	40.7	1.6	25			
	3/4			12.65	12.5	0.49	113.4	4.46			82	3.23	44.5	1.75	32			
	1			17.35	15	0.59	129.6	5.1			102	4.02	50	1.97	38			
Let-Lok® Rohrverschraubung Metrisch	6MM		ASTM A276 Gr.316	1.25	5	0.2	90	3.54			82	3.23	38	1.5	17			
	8MM			1.35	7	0.28	90	3.54			82	3.23	40	1.57	17			
	10MM			2.6	7	0.28	90	3.54			82	3.23	40	1.57		13/16		
	12MM			9.25	9.2	0.36	95.3	3.75			82	3.23	40.7	1.6	25			
	25MM			17.35	15	0.59	129.6	5.1			102	4.02	50	1.97	38			
NPT Innengewinde	1/4	H-710	ASTM A351 Gr.CF8M	1.35	5	0.2	50	1.97			67	2.64	47	1.85	16.5			
	3/8			2.6	7	0.28	60	2.36			67	2.64	49	1.93		13/16		
	1/2			9.25	9	0.35	75	2.95			82.5	3.25	42.9	1.69	25			
	3/4			12.65	12.5	0.49	59	2.32			85	3.35	44	1.73	32			
	1			17.35	15	0.59	71	2.8			102	4.02	50	1.97	41			
NPT Außengewinde	1/4		H-780	ASTM A276 Gr.316	1.35	5	0.2	50.3	1.98			82	3.23	38	1.5	17		
	3/8				2.5	7	0.28	62.2	2.45			82	3.23	40	1.57	21		
	1/2				9.25	9.2	0.36	74.9	2.95			82	3.23	40.7	1.6	25		
NPT AG auf IG	1/4			H-785	ASTM A276 Gr.316	1.35	5	0.2	50	1.97	24.85	0.98	82	3.23	38	1.5	17	
	1/2					9.25	9	0.35	70	2.95	37.5	1.47	82	3.23	56.6	2.23	27	
	1	ASTM A351 Gr.CF8M			17.35	15	0.59	90	3.54	45.5	1.79	102	4.02	53	2.09		1-3/4	
NPT AG auf Let-Lok® Rohrverschraubung	1/4	H-795	ASTM A351 Gr.CF8M	1.25	5	0.2	70.15	2.76	45.0	1.77	82	3.23	38	1.5	17			
	3/8			2.5	7	0.28	82.3	2.99	45.0	1.77	82	3.23	40	1.57	21			
	1/2			9.25	9.2	0.36	85	3.35	47.7	1.88	82	3.23	40.7	1.6	25			
	3/4			12.65	12.5	0.49	104.66	4.12	56.7	2.23	82	3.23	44.5	1.75	32			
	1			17.35	15	0.59	117.4	4.62	64.8	2.55	102	4.02	50	1.97	38			

Die angegebenen Abmessungen dienen nur als Referenz und können geändert werden.

REINIGUNG & VERPACKUNG

HAM-LET H-700 Kugelhähne werden gemäß Standardreinigung und Verpackung (Verfahren 8184), gereinigt und verpackt. Sauerstoffanwendungs- und Schmiermittelfreie- Reinigung und Verpackung gemäß Spezialreinigung und Verpackung (Verfahren 8185) sind optional erhältlich. Informationen zu HAM-LET-Reinigung und Verpackung (Verfahren 8184 und 8185) finden Sie auf der HAM-LET-Homepage.



TESTS

Die Kugelhähne der Reihe H-700 werden Funktions- und Dichtigkeitsprüfungen unterzogen. Jeder H-700-Kugelhahn wird im Werk mit Stickstoff bei 1000 psi (69 bar) getestet. Die maximal zulässige Leckrate am Sitz beträgt 0.1 std cm³/min.

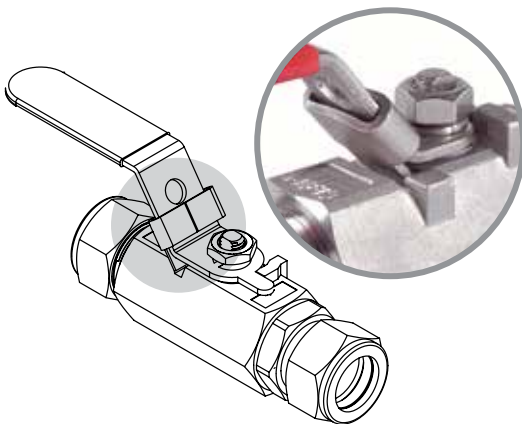
MERKMALE SITZMATERIAL

TFM®1600 - (Kombination aus PFA und PTFE) - Farbe: weiß. Ausgezeichnetes Sitzmaterial für reine Anwendungen, sehr wenig Rückstände im Betrieb. Es hat ein niedrigeres Verformungsverhältnis als PTFE, aber höhere Druck- und Temperaturwerte. Die chemische Beständigkeit entspricht der von PTFE.

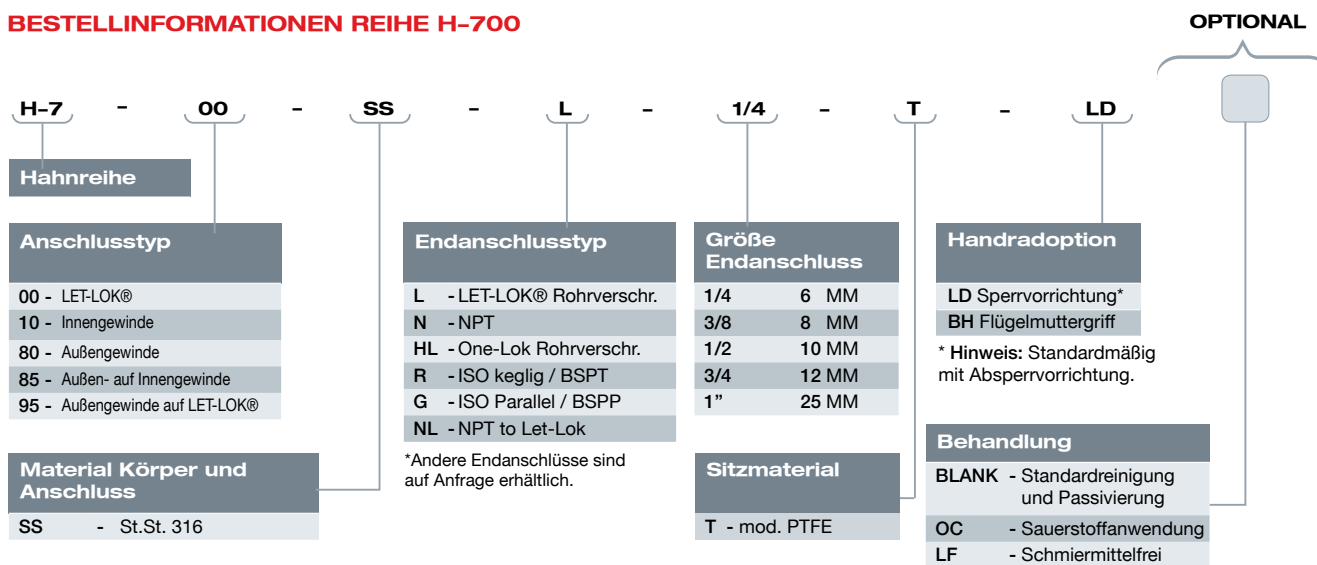
EINSTELLEN DER DICHTUNG

Aufgrund der verschiedenen möglichen Einsatzbereiche des Hahns kann es erforderlich sein, die Dichtung einzustellen. Die Dichtung ist werksseitig auf einen Betrieb von 1000 psig (69 bar) eingestellt. Die Einstellung der Dichtung wird nach der Installation und vor dem ersten Einsatz empfohlen. Weitere Informationen zur Reihe H-700 finden Sie in den Installationsanweisungen. HAM-LET-Kugelhähne sind für den Betrieb in vollständig geschlossener oder vollständig geöffneter Stellung ausgelegt.

MECHANISMUS DER SPERRVORRICHTUNG



BESTELLINFORMATIONEN REIHE H-700



BESTELLINFORMATIONEN ERSATZTEILSÄTZE

HAHN TYP	Anschlussgröße	DICHTUNGSSATZ* Bestellnummer	GRIFFSATZ** Bestellnummer
H-700	1/4", 6mm	Z-700-SK-1/4-T	Z-700-HK-1/4-LH
	3/8", 8mm,10mm	Z-700-SK-3/8-T	Z-700-HK-3/8-LH
	1/2", 12mm	Z-700-SK-1/2-T	Z-700-HK-1/2-LH
	3/4"	Z-700-SK-3/4-T	Z-700-HK-3/4-LH
	1", 25mm	Z-700-SK-1"-T	Z-700-HK-1"-LH
H-710	1/4"	Z-710-SK-1/4-T	Z-710-HK-1/4-LH
	3/8"	Z-710-SK-3/8-T	Z-710-HK-3/8-LH
	1/2"	Z-710-SK-1/2-T	Z-710-HK-1/2-LH
	3/4"	Z-710-SK-3/4-T	Z-710-HK-3/4-LH
	1"	Z-710-SK-1"-T	Z-710-HK-1"-LH
H-780	1/4"	Z-700-SK-1/4-T	Z-700-HK-1/4-LH
	3/8"	Z-700-SK-3/8-T	Z-700-HK-3/8-LH
	1/2"	Z-700-SK-1/2-T	Z-700-HK-1/2-LH
H-795	1/4"	Z-700-SK-1/4-T	Z-700-HK-1/4-LH
	3/8"	Z-700-SK-3/8-T	Z-700-HK-3/8-LH
	1/2"	Z-700-SK-1/2-T	Z-700-HK-1/2-LH
H-785	1/4"	Z-710-SK-1/4-T	Z-710-HK-1/4-LH
	1/2"	Z-710-SK-1/2-T	Z-710-HK-1/2-LH

* Der Satz enthält Dichtscheiben, Sitze, Dichtungsring und Spindeldichtung.

** Der Satz enthält Griff, Tellerfederscheibe, Griffmutter, Kugel und Spindel.

WARNUNG! Zu Ihrer Sicherheit Systemkonstrukteur und Benutzer tragen die alleinige Verantwortung, für die Auswahl der geeigneten Produkte, für die bestehenden Anwendungsanforderungen, für die ordnungsgemäße Installation, Wartung und den ordnungsgemäßen Betrieb des Produkts. Berücksichtigen Sie bei Ihrer Auswahl die Anwendungsdetails, die Materialkompatibilität und die Produktwerte. Eine ungeeignete Auswahl und nicht ordnungsgemäße Verwendung von Produkten kann zu Sachschäden oder Verletzungen führen.

H-700, Rev.09, Jan. 2015

