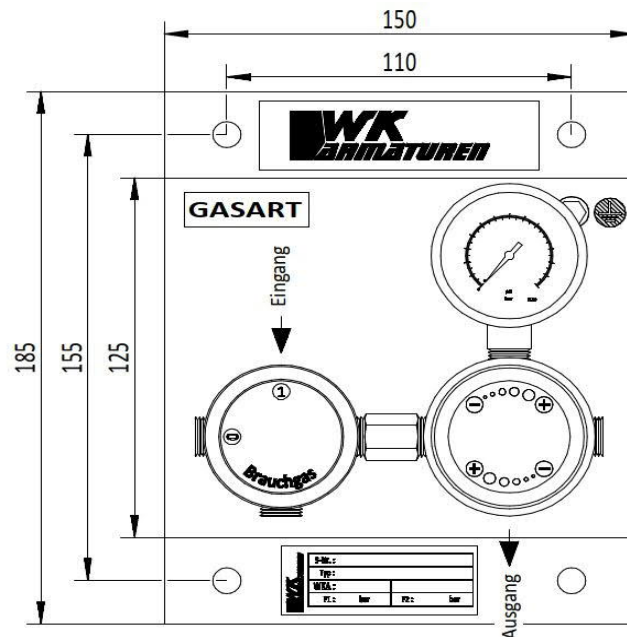
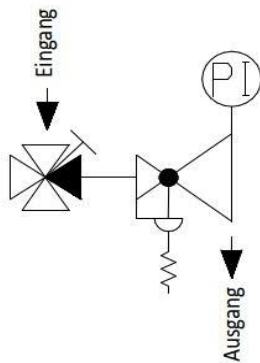


ES-Entnahmestelle PN50

Technische Daten

Medium:	Sauerstoff, nicht korrosive und korrosive Gase bis Reinheit 6.0
Bauform:	1er-Entnahmestelle einstufig mit Absperrventil und Druckminderer (ohne Abblaseventil)
Vordruck:	max. 50 bar
Hinterdruck:	2 bar / 6 bar / 10 bar
Ein-/Ausgang:	1/4"-NPT (IG)
Betriebstemperatur:	-20°C bis +60°C



Werkstoffe

Ventil:	Ventilkörper:	Edelstahl
	Ventilmembran:	1x Hastelloy + 1x Elgiloy
	Ventilsitz:	PCTFE
Druckminderer:	Schieber:	Edelstahl
	Druckmindererkörper:	Edelstahl
	Druckminderermembran:	Hastelloy
	Druckminderersitz:	PTFE
	Schieber:	Edelstahl

Sonstiges

Tests:	Funktionsprüfung mit Stickstoff He-Lecktest (Leckrate <math>< 1 \times 10^{-6}</math> mbarl/sec)
Bescheinigungen:	Werkzeugnis nach EN10204 - 2.1 / 2.2 / 3.1 (auf Anfrage erhältlich)
Gebrauchsanleitung:	99992011 GA-Entnahmestelle PN50

Bestelldaten

Ausführung / Hinterdruck	Durchfluss (Luft) max.	Artikel-Nr.
2 bar	6 m ³ /h	806-DE-551-1X1 PN50-2BAR
6 bar	10 m ³ /h	806-DE-551-1X1 PN50-6BAR
10 bar	20 m ³ /h	806-DE-551-1X1 PN50-10BAR