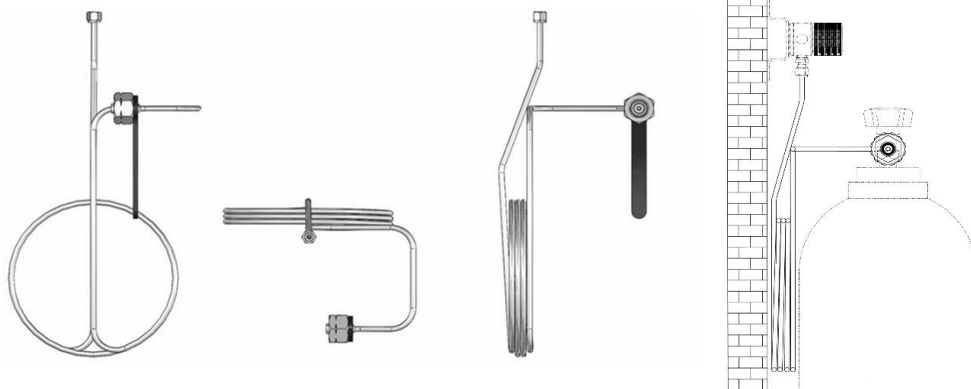


Flaschenspiralrohr mit Flachanschluß 200 bar (Reinstgase)

Technische Daten

Medium:	für nicht korrosive und korrosive Gase bis Reinheit 6.0
Bauform:	Flaschenspiralrohr mit Flachanschluss Standardausführung Edelstahl geschweißt
Vordruck:	200 bar
Eingang:	Flachanschluss mit Flachdichtung 200 bar gemäß DIN477 Teil 1
Ausgang:	Ø6mm ES-Klemmring
Betriebstemperatur:	-30°C bis +60°C



Werkstoffe

DIN-Anschluß-Stutzen:	Edelstahl
Rohr:	Edelstahl Ø6x1 mm
Flachdichtung:	PCTFE
Anschlussmutter:	Edelstahl
Hebel:	Aluminium, farbig eloxiert

Sonstiges

Tests:	Funktionsprüfung mit Stickstoff He-Lecktest (Leckrate 1×10^{-6} mbarl/sec)
Bescheinigungen:	Werkzeugnis nach EN10204 - 3.1 (auf Anfrage erhältlich)
Gebrauchsanleitung:	99991001 GA-Spiralrohr Flach- und Handanschluss 200/300 bar

Bestelldaten

200 bar

Gasart	DIN477-1 Nr.	Artikel-Nr.	Flachdichtung	Abmessung
Wasserstoff	1	80000195	PCTFE	11,8 x 18 x 2 mm
Kohlenmonoxid	5	80000196	PCTFE	7 x 18 x 2 mm
Edelgase	6	80000197	PCTFE	11,8 x 18 x 2 mm
Schwefeldioxid	7	80000198	PCTFE	11,8 x 18 x 2 mm
Chlor / u. a.	8	80000199	PCTFE	7 x 18 x 2 mm
Sauerstoff	9	80000200	PCTFE	11,8 x 18 x 2 mm
Stickstoff	10	80000201	PCTFE	11,8 x 18 x 2 mm
Distickstoffoxid	11	80000202	PCTFE	9 x 14 x 2 mm
Prüfgas mit korr. Anteile	14	80000203	PCTFE	9 x 14 x 2 mm