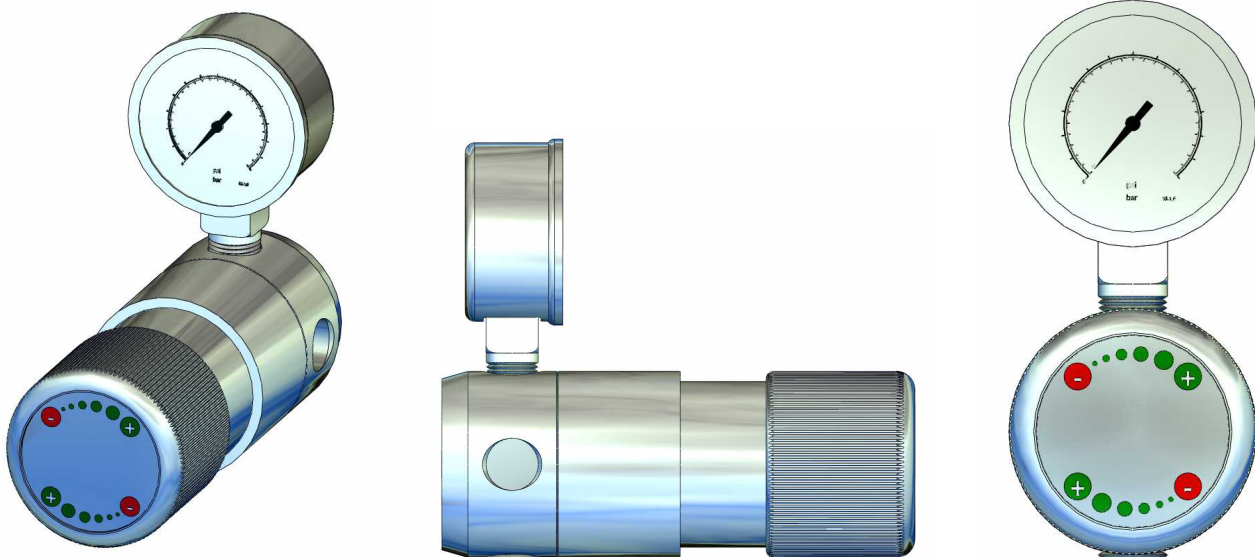


## ES-Leitungsdruckminderer (6.0)

Technische Daten	
Medium:	Sauerstoff, nicht korrosive und korrosive Gase bis Reinheit 6.0
Bauform:	Leitungsdruckminderer
Eingang:	links 1/4"-NPT(i)
Ausgang:	rechts 1/4"-NPT(i)
Vordruck:	max. 40 bar
Durchfluß:	max. 5 m <sup>3</sup> /h
Betriebstemperatur:	-20°C bis +60°C
Leckrate:	nach außen 1 x 10 <sup>-6</sup> mbar l/s (He)
Werkstoffe	
Regler:	Gehäuse: Edelstahl Membrane: Edelstahl



Bestelldaten		
Hinterdruck	Artikel-Nr.	Kurzbezeichnung
1,5 bar	80002103	LD-50-40-1,5-6.0-SS
6 bar	80002104	LD-50-40-6-6.0-SS
10 bar	80002105	LD-50-40-10-6.0-SS
● weitere Ausführungen (z. B. Pv=300 bar) auf Anfrage		
Sonstiges		
Gebrauchsanleitung:	99991034	
Bescheinigungen:	Prüfbescheinigung nach DIN EN 10204-2.2 (auf Anfrage erhältlich)	