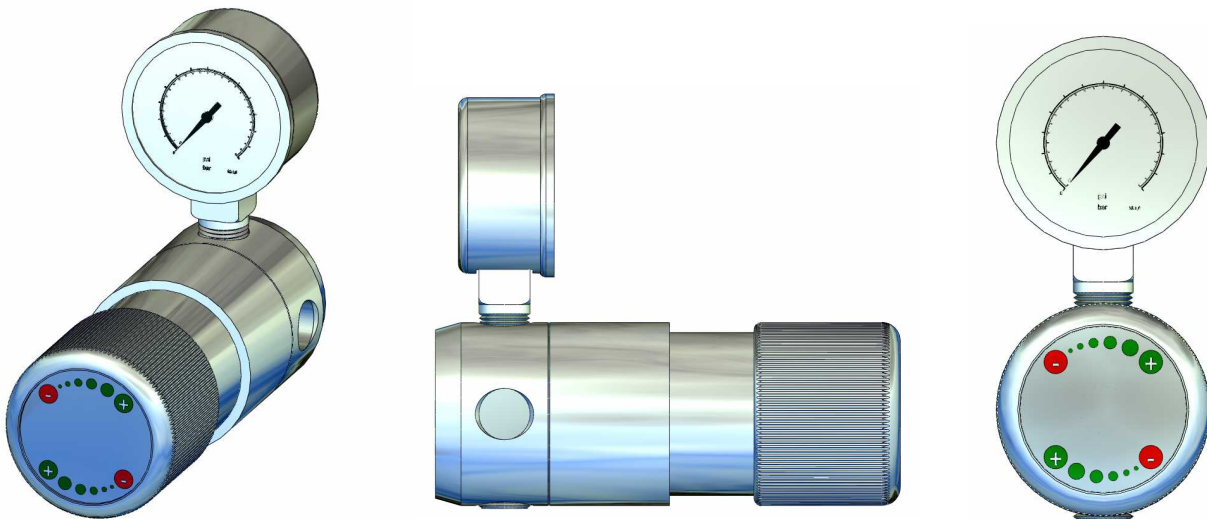


Leitungsdruckminderer (6.0)

Technische Daten	
Medium:	Sauerstoff und nicht korrosive Gase bis Reinheit 6.0
Bauform:	Leitungsdruckminderer
Eingang:	links 1/4"-NPT(i)
Ausgang:	rechts 1/4"-NPT(i)
Vordruck:	max. 40 bar
Durchfluß:	max. 5 m ³ /h
Betriebstemperatur:	-20°C bis +60°C
Leckrate:	nach außen 1 x 10 ⁻⁶ mbar l/s (He)
Werkstoffe	
Regler:	Gehäuse: Messing vernickelt Membrane: Edelstahl



Bestelldaten		
Hinterdruck	Artikel-Nr.	Kurzbezeichnung
1,5 bar	80002100	LD-50-40-1,5-6.0
6 bar	80002101	LD-50-40-6-6.0
10 bar	80002102	LD-50-40-10-6.0
● weitere Ausführungen (z. B. Pv=300 bar) auf Anfrage		
Sonstiges		
Gebrauchsanleitung:	99991034	
Bescheinigungen:	Prüfbescheinigung nach DIN EN 10204-2.2 (auf Anfrage erhältlich)	