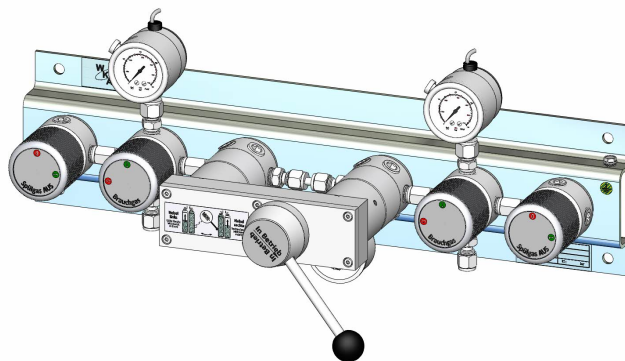


Druckmindererstation zweiseitig (6.0)

Technische Daten		
Medium:	Sauerstoff, nicht korrosive und korrosive Gase bis Reinheit 6.0	
Bauform:	Druckmindererstation zweiseitig / halbautomatische Umschaltung über Getriebe mit Kontaktmanometer zur Gasmangelsignalisierung	
Eingang:	1/4"-NPT(i) / ES-Verschraubung für Ø6mm Klemmring	
Ausgang:	Druckminderer 1/4"-NPT(i) Spülventil 1/4"-NPT(i) Abblaseventil 1/4"-NPT(i)	
Vordruck:	max. 300 bar	
Hinterdruck:	10/12 bar	
Durchfluß:	max. 10 m ³ /h	
Betriebstemperatur:	-20°C bis +60°C	
Leckrate:	nach außen 1 x 10 ⁻⁶ mbar l/s (He)	
Werkstoffe		
Regler:	Gehäuse: Edelstahl Membrane: Edelstahl	
Ventil:	Gehäuse: Edelstahl Membrane: Hasteloy C Ventilsitz PCTFE	
Getriebe:	Gehäuse: Aluminium beschichtet RAL9006	
Verschraubungen/ Verbindungsteile:	Edelstahl	
Abmessungen (HxBxT)		
Anzahl Flaschen:	2x1 Flasche	2x2 Flaschen
Platzbedarf:	1800 x 500 x 300 mm	1800 x 1000 x 300 mm
Montageblech:	125 x 500 mm	125 x 800 mm
Bohrungen:	100 x 460 mm	100 x 760 mm



Bestelldaten			
Anzahl Flaschen / Einsatzort		Artikel-Nr.	Kurzbezeichnung
2x1	nicht Ex-Bereich	80002065	DS-50-21-G-K-300-12-6.0-SS
2x2	nicht Ex-Bereich	80002066	DS-50-22-G-K-300-12-6.0-SS
2x1	Ex-Bereich	80002067	DS-50-21-G-Ke-300-12-6.0-SS
2x2	Ex-Bereich	80002068	DS-50-22-G-Ke-300-12-6.0-SS
• weitere Ausführungen auf Anfrage			

Sonstiges	
Gebrauchsanleitung:	99991010 + 99991030
Bescheinigungen:	Prüfbescheinigung nach DIN EN 10204-2.2 (auf Anfrage erhältlich)