

Stationsdruckminderer SD90

Technische Daten

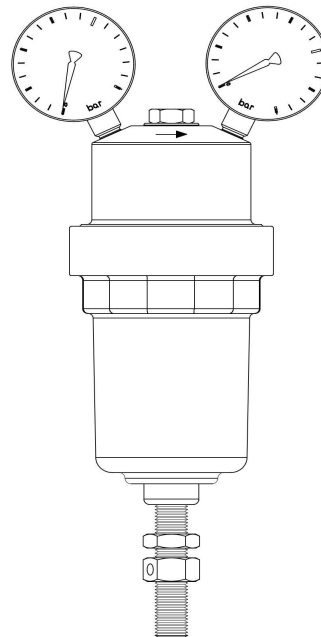
Medium:	geeignet für nicht korrosive Gase bis Reinheit 4.6 <u>NICHT</u> geeignet für Sauerstoff und Acetylen!
Bauform:	einstufiger Membran-Druckminderer für Druckmindererstationen
Vordruck:	max. 300 bar
Hinterdruck:	20 bar
Ein-/Ausgang:	siehe Bestelldaten
Betriebstemperatur:	-20°C bis +60°C

max. Durchflussmengen bei Luft (Nm³/h)

Vordruck (Pv / bar)	Hinterdruck (Ph / bar)			
	5	10	20	30
100	450	500	750	850
50	270	320	480	470
40	230	290	350	300
20	170	190	-	-
10	100	-	-	-

Für andere Gasarten wird der Durchfluss mit folgenden Faktoren multipliziert:

Stickstoff	1,05
Wassertoff	4,00
Argon	0,90
Kohlendioxid	0,85
Helium	2,83



Werkstoffe

Druckminderer:	Gehäuse:	Messing
	Federdeckel:	Aluminium (epoxidharzbeschichtet)
	Membran:	NBR
	Ventilsitz:	PA

Sonstiges

Tests:	Funktionsprüfung mit Stickstoff He-Lecktest (Leckrate <math><1 \times 10^{-6}</math> mbarl/sec)
Bescheinigungen:	Werkzeugnis nach EN10204 - 3.1 (auf Anfrage erhältlich)
Gebrauchsanleitung:	99991004 GA-Druckminderer U13/SD90

Bestelldaten

Typ	Eingang	Ausgang	Artikel-Nr.
SD90	G1/2"(IG)	G1/2"(IG)	99001021