

Stationsdruckminderer U13

Technische Daten

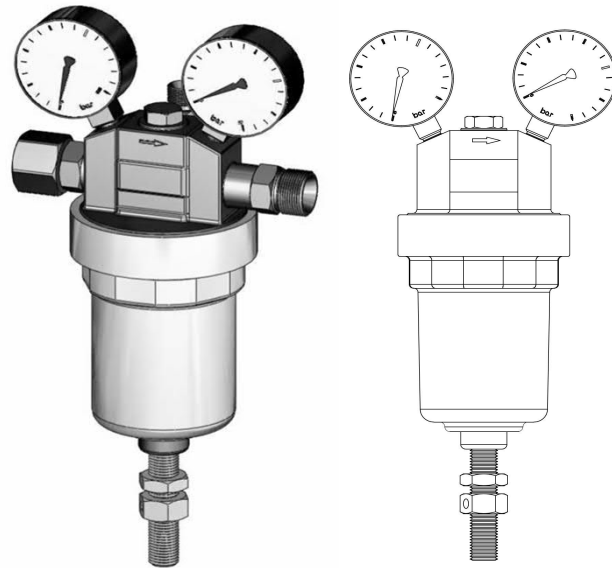
Medium:	geeignet für Sauerstoff und nicht korrosive Gase bis Reinheit 4.6 NICHT geeignet für Acetylen!
Bauform:	einstufiger Membran-Druckminderer mit integriertem Abblaseventil
Vordruck:	max. 300 bar
Hinterdruck:	20 bar
Ein-/Ausgang:	siehe Bestelldaten
Betriebstemperatur:	-20°C bis +60°C

max. Durchflussmengen bei Luft (Nm³/h)

Vordruck (Pv / bar)	Hinterdruck (Ph / bar)			
	5	10	20	30
100	450	500	750	850
50	270	320	480	470
40	230	290	350	300
20	170	190	-	-
10	100	-	-	-

Für andere Gasarten wird der Durchfluss mit folgenden Faktoren multipliziert:

Stickstoff	1,05
Wassertoff	4,00
Argon	0,90
Kohlendioxid	0,85
Helium	2,83



Für die Druckregler vom Typ U13 werden spezielle Ausgangverschraubungen mit Schnüffelbohrung benötigt. Nur mit diesen Verschraubungen ist eine einwandfreie Funktion gewährleistet.

Werkstoffe

Druckminderer:	Gehäuse:	Messing
	Federdeckel:	Aluminium pulverbeschichtet
	Membran:	NBR
	Ventilsitz:	PA

Sonstiges

Tests:	Funktionsprüfung mit Stickstoff He-Lecktest (Leckrate <1x10 ⁻⁶ mbarl/sec)
Bescheinigungen:	Werkzeugnis nach EN10204 - 3.1 (auf Anfrage erhältlich)
Gebrauchsanleitung:	99991004 GA-Druckminderer U13/SD90

Bestelldaten

Typ	Eingang	Ausgang	Artikel-Nr.
U13 W6G	M24x1,5(IG)	G3/4"(AG)	9900697
U13 W6G	G1/2"(IG)	G1/2"(IG)	99001028