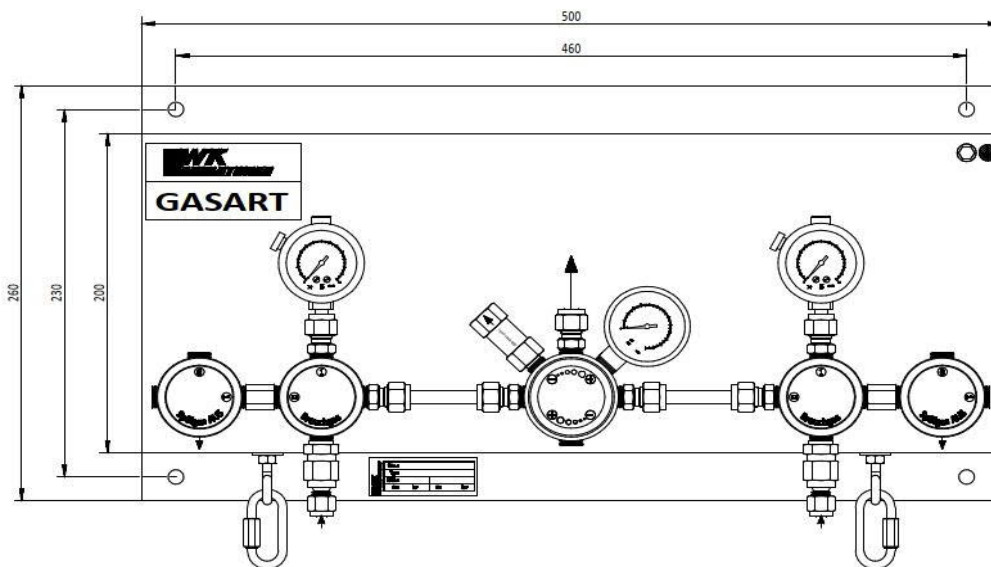


MS-Druckmindererstation zweiseitig / manuelle Umschaltung

Technische Daten

Medium:	Sauerstoff und nicht korrosive Gase bis Reinheit 4.6
Bauform:	1-stufige Druckmindererstation zweiseitig / manuelle Umschaltung
Vordruck:	max. 300 bar
Hinterdruck:	14 bar
Durchfluß:	ca. 22 Nm ³ /h (Luft) bei Pv = 21 bar / Ph =10 bar
Eingang:	WK-Flowbraker / Ø6 oder 10mm Klemmring
Ausgang:	1/4"-NPT(IG)
Betriebstemperatur:	-20°C bis +60°C



Werkstoffe

Ventil:	Gehäuse:	Messing
	Membran:	1x Hastelloy, 1x Elgiloy
	Ventilsitz:	PCTFE
Druckminderer:	Gehäuse:	Messing
	Membran:	Hastelloy
	Druckminderersitz:	PCTFE

Sonstiges

Tests:	Funktionsprüfung mit Stickstoff He-Lecktest (Leckrate <math><1 \times 10^{-6}</math> mbarl/sec)
Bescheinigungen:	Werkszeugnis nach EN10204 - 2.1 / 2.2 / 3.1 (auf Anfrage erhältlich)
Gebrauchsanleitung:	99992010 GA Druckmindererstation DS55

Bestelldaten

Anzahl Flaschen	Ausführung	Artikel-Nr.
2x1	mit Pv-Manometer	801-DS-551-2X1-MU PN300-M
2x1	mit Pv-Kontaktmanometer	801-DS-551-2X1-MU PN300-K

Optionen: höherer Hinterdruck, Leitungsabsperrventil am Ausgang, Sicherheitsventil, Erweiterung für zusätzliche Flaschen